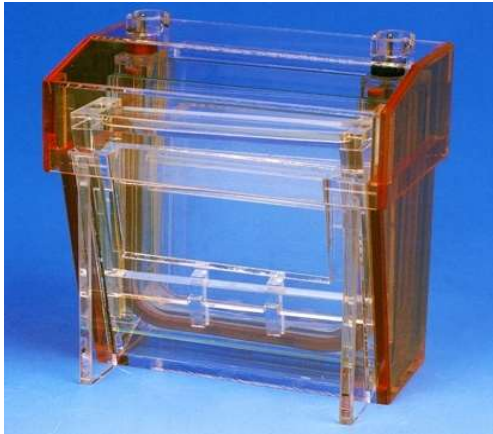


クイックラン2DEゲル電気泳動セット

¥73,600.

商品番号:3086-00



- 7cmゲルストリップに対応。
- 泳動用プレートは最大2組をセットして使用が可能です。
- クイックランはコンパクト設計で、簡単に泳動用プレートがセット出来ます。

使い易さが光った一品！
一級建築士が設計した綺麗な形状をご覧ください。



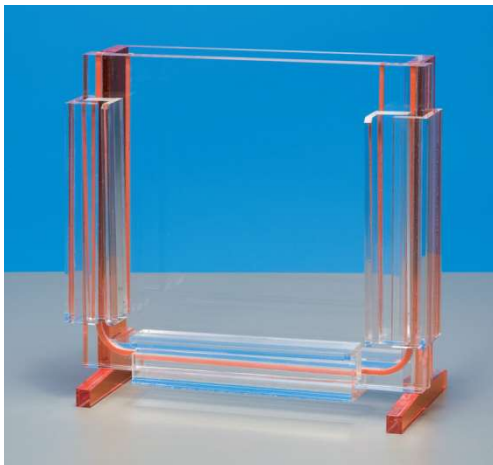
セット内容

商品番号	商品名	数量	単価
3085-01	本体(セフティカバー付)	1	---
3083-34	泳動用プレート(プレーン/スパーサ付)	2	¥1,800
3083-35	泳動用プレート(ノッチ)	2	¥1,800
3057-40	SDSゲル作成コーム106(フラット)	2	¥5,500
3057-39	ゲルストリップ押えシャークコーム106	2	¥4,000
3085-07	ダミーアクリルプレート(厚さ7mm)	1	¥1,500
3083-08	専用パッキン	2	¥1,500
3083-43	ゲル作成クリップ(4個)	2	¥800
3201-05	出力リード線(赤・黒)	1	¥2,500

仕様

泳動用プレート	106×100×3mm	ゲル厚1mm
泳動可能枚数	2枚	
使用バッファ量	約500ml	
寸法	125×95×135Hmm	500g

SDS-PAGE用 ゲルメーカー37/200(200×200mm) 37/270(270×215mm) 36/160(160×160mm)



- 泳動用プレートを最大4組セットして、均一濃度のポリアクリルアミドゲルを作成する事が出来ます。
- 泳動用プレートは160mm、200mm及び270mmに対応。ゲル厚1mm。
- アクリルアミド溶液のロスが少なくゲルを作成出来ます。

仕様

	37/200 (商品番号 3037-00)	37/270 (商品番号 3038-00)	36/160 (商品番号 3036-00)
対応SDS-電気泳動装置	Dual-200K Dual-200 Tetra-200K	Dual-270K	Dual-160K
泳動用プレートサイズ	200×200×4mm	270×215×4mm	160×160×4mm
泳動用プレート作成組数	最大4組	最大4組	最大4組
容量	約240ml / 4組	約350ml / 4組	約170ml / 4組
寸法	245×115×240Hmm	315×115×255Hmm	205×115×200Hmm
重量	1.7Kg	2.0Kg	1.2Kg

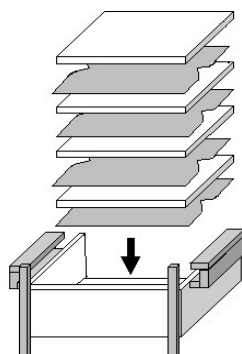
セット内容

商品番号	37/200 (商品番号 3037-00)	37/270 (商品番号 3038-00)	36/160 (商品番号 3036-00)
本体	1	1	1
セパレータ	5	5	5
ダミーアクリルプレート	2	2	2
アンダープレート	1	1	1
スパチュラ	1	1	1
価格	¥100,000	¥120,000	¥100,000

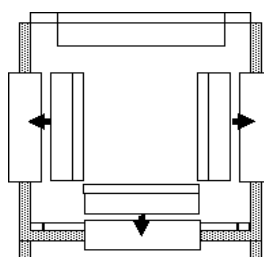
ゲル作成が簡単にできます。
作成したポリアクリルアミドゲルは1
週間保存できます。



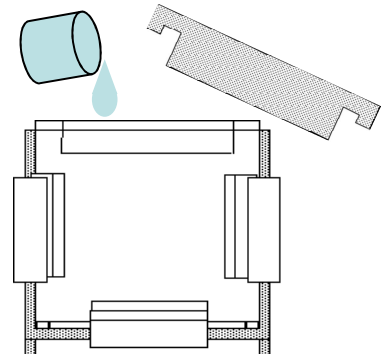
セット図



- ① ゲルメーカーを台の上に寝かせて置きます。
泳動用プレートとセパレータを交互に入れていきます。



- ② 蓋をして、L型ホルダーを差し込み固定します。
その後、ゲルメーカーを立ち上げます。



- ③ アクリルアミド溶液を注ぎ、コームを挿入
します。ゲルが固まるまで静置します。